



和歌山地上局における 超小型衛星 UNIFORM-1 の運用報告

Operation Report of the Wakayama Ground Station for Micro-Satellite UNIFORM-1

佐藤 奈穂子¹, 森田 克己¹, 堂野 哲生¹, 小谷 朋美¹, 秋山 演亮¹

¹和歌山大学宇宙教育研究所

我々は、和歌山大学が代表で進めている UNIFORM プロジェクトにおける、地上局設備の研究開発および運用を行っている。和歌山地上局は直径12m および3m の2つのパラボラアンテナを持ち、超小型衛星 UNIFORM-1 運用準備および2014年5月打ち上げ以降の運用を行ってきた。また、並行して3つ目のアンテナについても整備中である。本稿では、UNIFORM-1衛星の運用について報告する。

キーワード：超小型衛星, 地上局, パラボラアンテナ

1. 背景

1.1 UNIFORMプロジェクト

和歌山大学宇宙教育研究所が代表機関となった、「日本主導の超小型衛星網 UNIFORM の基盤技術研究開発と海外への教育貢献」が文科省超小型衛星研究開発事業に採択され、2010年より、5年計画にて事業を実施している。この事業を、衛星網の名前を取って「UNIFORMプロジェクト」と呼ぶ。

この事業の目的は、超小型衛星のコンステレーション（複数衛星による協調観測）による高頻度な地球観測の実現に向けた研究開発を、アジアなどの宇宙新興国との協力によるキャパシティ・ビルディングと組み合わせ実施を目指すものである。なお、キャパシティ・ビルディングとは、途上国の課題対処能力が、個人、組織、社会などの複数のレベルの総体として向上していくプロセスを指す。

和歌山大学では、本事業における超小型衛星による高頻度観測の実施に必要な信頼性の高い人工衛星バスシステムの開発の一環として、地上局設備の研究開発を行っている。具体的には、直径12m および3m のパラボラアンテナとその受信設備の整備および運用を担当する^{1,3)}。

「UNIFORMプロジェクト」のシリーズ衛星第1号

機「UNIFORM-1」は、50kg級の小型衛星としてプロジェクトの参画機関が開発を進めており、去る2014年5月24日、種子島宇宙センターより H-IIA ロケット24号機にて、JAXA の陸域観測技術衛星「だいち2号 (ALOS-2)」の相乗り衛星として打上げられた。UNIFORM-1衛星は、無事、高度628kmの太陽同期準回帰軌道へと運ばれ、衛星の運用が始まっている。衛星打上に伴い、和歌山地上局の運用も開始した^{4,8)}。

1.2 和歌山地上局概要

和歌山地上局は、和歌山大学キャンパス内にある電波観測通信施設内に、12mと3mアンテナが隣り合って設置されている(口絵参照)。和歌山局の位置情報を表1に示す。

表1 和歌山局 位置情報

| 和歌山局 位置情報 | |
|-----------|-------------------|
| 緯度 | N 34.2678 [deg] |
| 経度 | E 135.15056 [deg] |
| 高度 | 81 [m] |

地上局における通信概要を図1および表2に示す。通信は3系統あり、それぞれ、地上局から衛星へ指令をおくる CMD 系、衛星からの HK データを受信する

TLM系,そして,衛星搭載カメラの画像をダウンロードするMIS系である。3mアンテナでのS-band送受信により,主に衛星バス系の運用を行い,12mアンテナでのX-band受信により,大容量データの高速ダウンロードを行う設計となっている。通信速度は,緊急運用や定常運用などの用途別に複数のモードを持つ。

12mパラボラおよび3mパラボラのアンテナ仕様を表3に示す。天頂問題が起きる条件は,衛星の見かけの最大速度がAZ軸の追尾速度を超える高度として計算した。

図2に,3つの通信系統(CMD/TLM/MIS)における無線設備系統図を示す。CMD系とTLM系は同じ3mアンテナの同一フィードを送受でダイプレクサを介して共用しており,ほぼ同じビームパターンを持つ。どちらのアンテナも,焦点部および背面部に設置された装置により,RFとIF間の周波数変換を行っており,アンテナとアンテナ横に設置された観測室までの長距離伝送は,IF信号で行っている。また,各系の装置の健全性を確認するためのレディネスチェック系をグレーで示した。

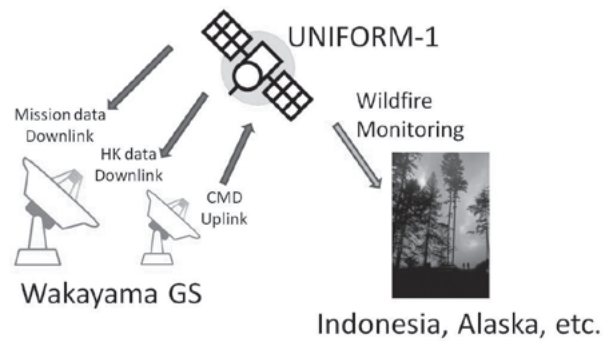


図1 和歌山局 通信概要

2. 運用

2.1 運用体制

UNIFORM-1衛星の運用は,地上局運用と衛星オペレーションからなり,和歌山大学は,地上局運用を担当する。なお,衛星へのコマンド送信を伴う運用時は,第二級陸上無線技術士以上の資格を有する運用者が地上局運用に立ち会う必要がある。

UNIFORM-1衛星は,太陽同期準回帰軌道に投入され約90分で地球を一周するが,和歌山局から運用可能なパスは,毎日,午前0時付近および午後0時付近に各1~2回の頻度となっている。実際の運用頻度は,衛星

表2 和歌山局における通信概要 (UNIFORM-1衛星)

| | CMD(command) | TLM(telemetry) | MIS(mission data) |
|---------|--------------|----------------|----------------------|
| TX / RX | TX | RX | RX |
| アンテナ | 3m パラボラ | 3m パラボラ | 12m パラボラ |
| 周波数帯 | S-band | S-band | X-band |
| 送信電力 | 20/100W ※ | 0.2W | 2W |
| 通信速度 | 4kbps | 4k/32k/64kbps | 1.25M/2.5M/5M/10Mbps |

※ 100W は緊急運用時

表3 和歌山局パラボラアンテナ仕様

| | 3m パラボラ | 12m パラボラ |
|----------------|---|---|
| パラボラ口径 | 3.0 [m] | 12.0 [m] |
| 焦点距離 | 1.2 [m] | 5.0 [m] |
| 鏡面精度 | ~ 13GHz | ~ 6GHz |
| 半値幅 | 3 [deg] @ S-band | 0.4 [deg]@X-band |
| 駆動方式 | 経緯台方式 | 経緯台方式 |
| 可動範囲※ | AZ 軸: ± 230 [deg] EL 軸: 0 ~ 90 [deg] | AZ 軸: ± 230 [deg] EL 軸: 0 ~ 92 [deg] |
| 最大駆動速度 (AZ/EL) | 18 [deg/sec] | 3 [deg/sec] |
| 機械位置精度 (AZ/EL) | ± 0.035 [deg] | ± 0.02 [deg] |
| 追尾可能 EL 限界 | 3 [deg] | 10 [deg] |
| 天頂問題 (計算値) | EL ≥ 88 [deg] | EL ≥ 77 [deg] |

※ AZ 軸の基準は,南とする。

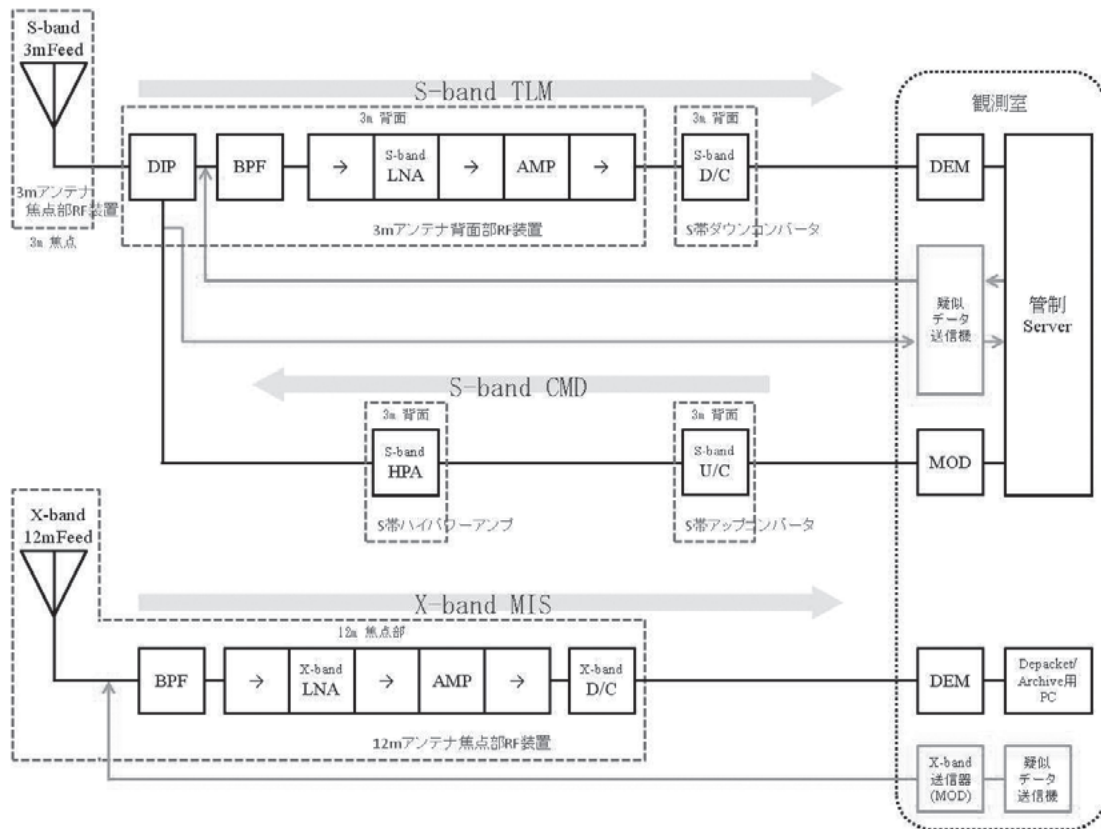


図2 和歌山局 無線設備系統図

の状態によって、主に以下の3つの段階に分けられる。

・初期運用フェーズ：UNIFORM-1衛星打上直後（5月24日から約2週間）は初期運用段階となり、太陽パネル展開や搭載機器のチェックアウト、姿勢制御等の重要なオペレーションを行うため、頻繁な運用が必要となる。外部からの運用支援を請い、4名の運用者（内3名が免許を有する）で平日の昼および夜の可能な全てのPASSの運用を行った。

・較正観測キャンペーンフェーズ：衛星状態が安定した後は、9月に行われる較正観測キャンペーンへ向けての運用体制となった。撮像のための姿勢制御と撮像を繰り返し、希望する撮像ポイント撮像の確実性を上げるための撮像訓練を行った。3名の運用者（内2名が免許を有する）で、平日の昼PASSを中心に運用を行った。

・定常運用フェーズ：9月以降は定常運用となり、現在は週2回程度の昼PASS運用に落ち着いている。ミッションチームの作成する撮像要求に沿って、撮像の登録と画像のダウンロードを行っている。運用者は3名（内2名が免許を有する）である。

但し、いずれの運用フェーズにおいても、衛星が姿勢を失う等の緊急事態が発生した時は、夜間および休

日を含めた、立て直し運用を行っている。

2.2 1週間の運用の流れ

現在の定常運用における1週間のスケジュールを表4にまとめた。

月曜日には、最新TLEによる1週間分のPass TrajectoryとPass Numberが、ミッションチームよりメールで展開される。この情報により、UNIFORM-1衛星のパス番号が定義され、また、AOS時刻・LOS時刻等の源泉情報となる。火曜と金曜が、現在の定常運用での週に2回の衛星運用日に割り当てられている。運用日は、1パスまたは2パスの衛星運用を行う。水曜日は、運用関係者一同がスカイプにて定例会議を

表4 UNIFORM-1衛星定常運用（1週間の流れ）

| 曜日 | 内容 |
|----|---------------------|
| 月 | Pass Trajectory の展開 |
| 火 | 衛星運用 |
| 水 | 定例ミーティング(14:00 ~) |
| 木 | |
| 金 | 衛星運用 |
| 土 | 休日 |
| 日 | 休日 |

行う。この会議で、一週間分の運用のおさらいと気づき事項の共有を行い、また、次週分の運用計画の提案・確認を行う。

2.3 運用の準備・後処理の流れ

1回のパスに関わる衛星運用の準備および後処理の流れを表5に示す。

基準となる時刻は、AOS (Acquisition of Signal) と LOS (Loss of Signal) の二つを用いて記述される。AOS時刻は、衛星が地上局から見て地平線 (高度0度) を越えて昇ってきた時刻である。一方、LOS時刻は、衛星が地平線の下に沈んだ時刻である。

AOS 90分前には、地上局運用メンバーはアンテナ施設に集合し、アンテナまわりの運用準備開始を開始する。AOS 60分前には、衛星オペレーションを行うコマンダーを交えた、スカイプを用いたPASS前ブリーフィングを開始する。SOP製作者はこの時刻までに、当日使用するSOPをメールにて展開しておき、SOPを用いた当日の運用内容の共有・確認をおこなう。AOS 10分前より、AOS前チェックを開始する。コマンダーは、SOPに従い各運用機器設定の最終チェックを行う。AOS時刻より衛星運用を開始する。

LOS時刻には、衛星運用の終了となり、LOS後処理を開始する。コマンド運用・アンテナ駆動・RF機器等の各種運用のログの保存や、運用に使用した機器の立ち下げなどを行う。LOS 10分後には、LOS後処理が終わり、PASS後レビューを開始する。衛星の健康状況の確認、送信コマンド、受信強度の推移、ダウンロードデータの品質など、運用の気づき事項を共有し、次パスへの申し送り事項をまとめる。また、次パスのAOS前ブリーフィング開始時刻やコマンダーを確認して運用を終了する。

表5 衛星運用準備・事後処理 (1回の流れ)

| 時刻 | 内容 |
|----------|---------------------------------|
| AOS 90分前 | 地上局準備開始 |
| AOS 60分前 | PASS前ブリーフィング |
| AOS 10分前 | AOS前チェック |
| AOS | 運用開始 |
| LOS | 運用終了・LOS後処理開始 |
| LOS 10分後 | PASS後レビュー |
| AOS | 前ブリーフィング開始時刻やコマンダーを確認して運用を終了する。 |

2.4 3mアンテナ運用状況

3mアンテナは打上以前より、RISING衛星やRAIKO衛星を用いてアンテナ駆動・受信の確認を行ってきた。

UNIFORM-1衛星打上後の最初に受信可能なS-band TLM受信系を持ち、打ち上げ直後のPASS (5月24日) にUNIFORM-1衛星からの電波受信に成功した。その後、これまでに約200回 (2015年1月30日現在) の運用を行っている。その間に1度だけ、モータドライバに付属する電池の消耗により1日の運用停止があった。現在は、電池消耗に対する対応策を行い、順調な運用を行っており回線も安定している。

3mアンテナにおける天頂問題が発生する高度は、UNIFORM-1衛星の場合、アンテナ駆動速度より88度以上と計算される。実際の運用においては、高度88.3度のPASS (2014年6月15日) では天頂問題は発生せず、高度89.7度のPASS (2014年7月4日) で1秒間のUNLOCKステータスを記録した。なお、LOCKステータスの取得周期は1秒である。実際の運用において、88度以上のPASSの機会は大変少ない (初期運用において月に1回程度。定常運用ではそれ以下。) ため、実質の運用にはほぼ影響がないと考える。

2.5 12mアンテナ運用状況

12mアンテナは、打上以前より、TERRA衛星、AQUA衛星等を用いて、アンテナ駆動・受信の確認を行ってきた。

UNIFORM-1衛星打上後、12mアンテナを用いた初の画像ダウンロードは5月28日に行い、房総半島の撮像画像を無事ダウンロードした (図3参照)。その後、何度かトラブルに見舞われているが、これまでで計80回以上 (2015年1月30日現在) の運用を行っている。12mアンテナは安全確保の観点から夜間運用を避けているため、3mアンテナより運用回数が少ない。現在、各1500枚以上の赤外線画像・可視光画像のダウンロードに成功している (2015年1月30日現在)。なお、現在までの一番大きなトラブルは、雷サージによるエンコーダの故障で約一ヶ月の運用停止に見舞われた。現在は、雷に強いエンコーダシステムの導入を行い、また更なる耐雷処置を検討中である。一方で、12m運用中にポインティング精度の劣化による回線の断裂が発生している。これに関しては、現在対応を検討中であ

る。

12m アンテナにおける天頂問題が発生する高度は、UNIFORM-1衛星の場合、アンテナ駆動速度より77度以上と計算される。実際の運用においては、ほぼ想定通りの天頂問題が発生しており、最長1分程度の不可視が確認された。実際の運用においては、天頂不可視帯の発生時刻とデータの優先度によりダウンロードのタイミングの調節を適宜行っている。

2.6 衛星との通信回線の状況

CMD送信(3mアンテナ)の通信速度は16kpsの固定である。緊急運用時は送信出力を100Wとして運用可能であるが、現在の定常運用において送信出力20Wを使用しており、特に問題は発生していない。CMD送信とTLM受信は、送受ともに同じアンテナを共用しているが、CMD回線はTLM回線よりもマージンが大きく、TLM受信よりも低いレベルでCMD送信が可能である。最も安定して動作している回線である。

TLM受信(3mアンテナ)の通信速度は、4kbps/32kbps/64kbpsの3段階が使用可能である。初期運用や緊急運用時は回線マージンの大きい4kbpsを使用するが、定常運用では64kbpsの高速通信を実現している。衛星搭載の送信アンテナのビームパターンにより、北側の空(真北方向でEL=55度付近)で受信レベルの低下がみられるが、運用により影響を最小限にしている。

MIS受信(12mアンテナ)の通信速度は、1.25Mbps/2.5Mbps/5Mbps/10Mbpsの4段階が使用可能である。UNIFORM-1衛星運用では10Mbpsを使用し、大容量のミッションデータの高速ダウンロードが実現している。

3. まとめ

和歌山大学では、「UNIFORMプロジェクト」の一環として、超小型衛星のための和歌山地上局のシステム開発と運用を行っている。和歌山地上局には、口径3mと12mパラボラアンテナがあり、UNIFORM-1衛星のための整備が続けられてきた。2014年5月24日に、UNIFORMプロジェクト参画機関によって製作されたUNIFORM-1衛星が種子島宇宙センターから打ち上げられ、無事に軌道投入された。そして、和歌山局の衛星運用が開始した。

現在、UNIFORM-1衛星は、週2回の定常的な運用を行っている。3mアンテナは、打上直後よりほぼ毎回、安定した駆動を行っている。12mアンテナは、雷などによる運用停止のトラブルに何度か見舞われているが、着実に大容量のミッションデータダウンロードの実績を積み上げている。CMD系は20Wモード、TLM系は64kbpsモード、MIS系は10Mbpsモードでそれぞれ安定した運用が実現している。

また現在、並行して3つ目のアンテナの整備も行っている。

引用・参考文献

- 1) 小谷朋美, 佐藤奈穂子「和歌山大学3mアンテナのUNIFORM衛星受信に向けた整備と衛星受信実験」宇宙教育研究所紀要p9-12(2012)
- 2) 佐藤奈穂子, 小谷朋美「和歌山大学地上局による国際宇宙ステーション放出衛星「RAIKO」(雷鼓)観測実験」宇宙教育研究所紀要p51-54(2012)
- 3) 小谷朋美, 佐藤奈穂子, 森田克己, 秋山演亮「UNIFORM衛星運用へ向けた実験試験局(地上局)の整備」宇宙教育研究所紀要p69-72(2013)
- 4) Takashi Hiramatsu, Shusaku Yamaura, Kikuko Miyata, Tomomi Otani, Naoko Sato, Katsumi Morita, Toru Kouyama「UNIFORM-1 Ground System: Mission Planning, Scheduling, Control, and Data Processing」Small Satellite Conference 2014 (2014.08.04)
- 5) Shusaku Yamaura, Seiko Shirasaka, Takashi Hiramatsu, Miki Ito, Yuta Araki, Kikuko Miyata, Tomomi Otani, Naoko Sato, Hiroaki Akiyama, Tetsuya Fukuhara, Koji Nakau, Yoshihiro Tsuruda, Jun'ichi Takisawa, Shinichi Nakasuka, Kohei Tanaka, Koki Kamiya, Keisuke Maeda「UNIFORM-1: First Micro-Satellite of Forest Fire Monitoring Constellation Project」Small Satellite Conference 2014 (2014.08.05)
- 6) 小谷朋美, 佐藤奈穂子, 森田克己, 平松崇, 山浦秀作, 秋山演亮「和歌山大学における地上局システムの構築とUNIFORM-1号機の運用」第58回宇宙科学技術連合講演会(2014.11.14)
- 7) 佐藤奈穂子, 小谷朋美, 森田克己, 宮田喜久子, 山浦秀作, 秋山演亮「UNIFORM和歌山地上局における通信系機器開発及び初期運用性能評価」第58回宇宙科学技術連合講演会(2014.11.14)
- 8) 佐藤奈穂子, 森田克己, 堂野哲生, 小谷朋美, 宮田喜久子, 山浦秀作, 秋山演亮「和歌山地上局UNIFORM1衛星受信アンテナの性能評価 ～ 12mアンテナの指向精度およびビームパターンの測定と評価～」電子情報通信学会宇宙・航行エレクトロニクス研究会(SANE)(2015.02.19)

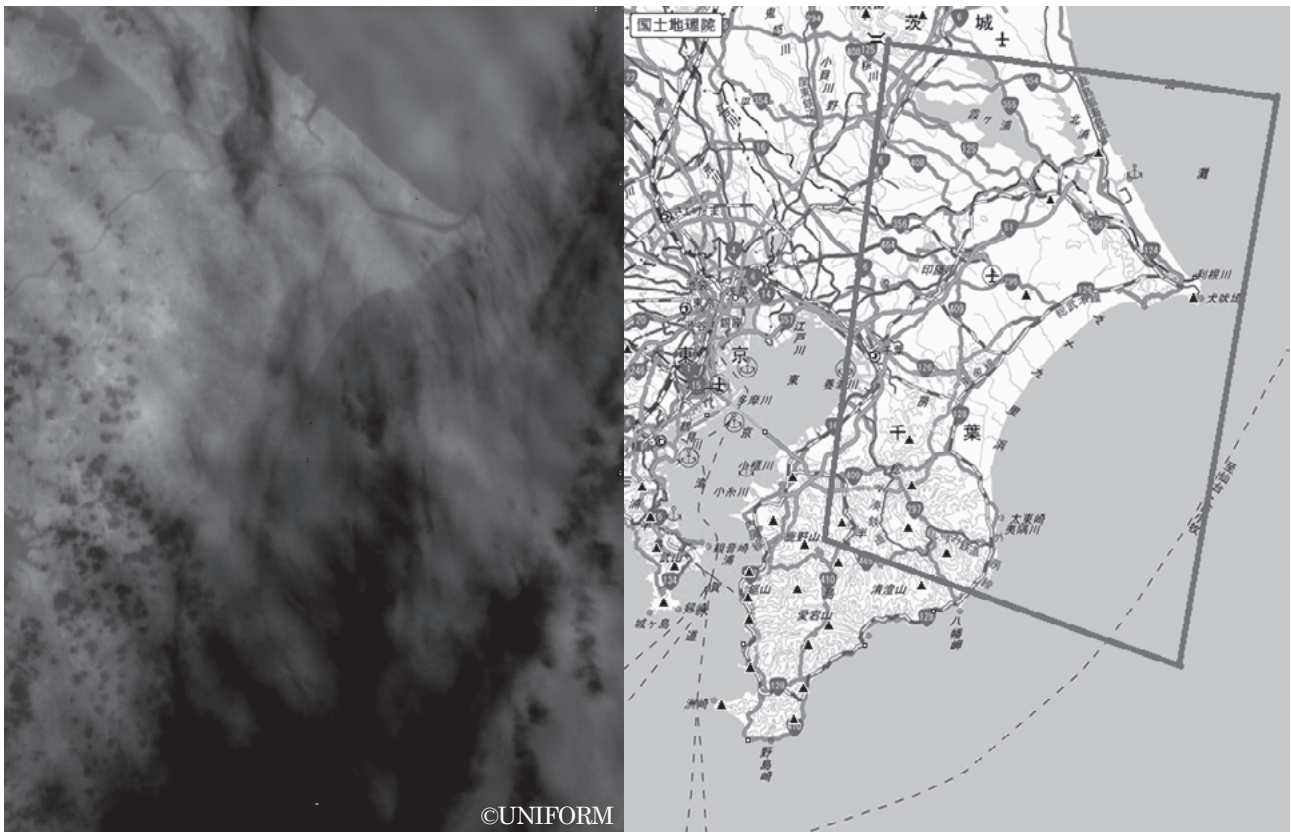


図3 12mアンテナによるUNIFORM-1衛星からの最初のダウンロード画像

左図：UNIFORM-1衛星から初めて撮像された熱赤外(BOL)画像。撮影時刻は、2014年5月28日 AM11:52頃 (JST)。熱赤外画像は撮像対象の温度を表し、白が高温を表し、黒が低温を表す。画像では、温かい陸地と、比較的温度の低い海洋や河川の境目が確認できる。

右図：左図の撮像領域を、四角の枠で日本地図上に示している。